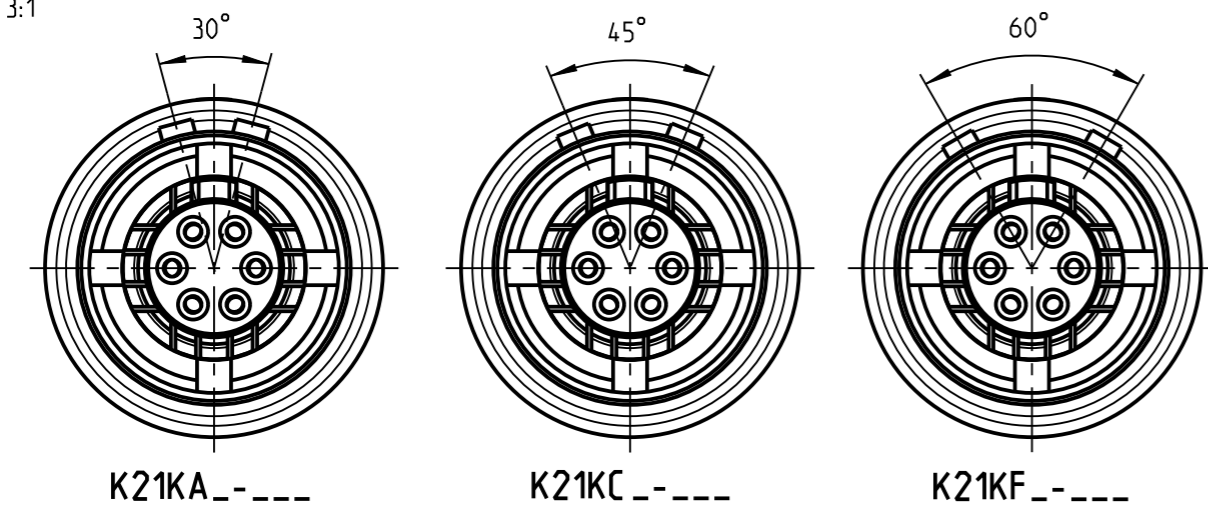
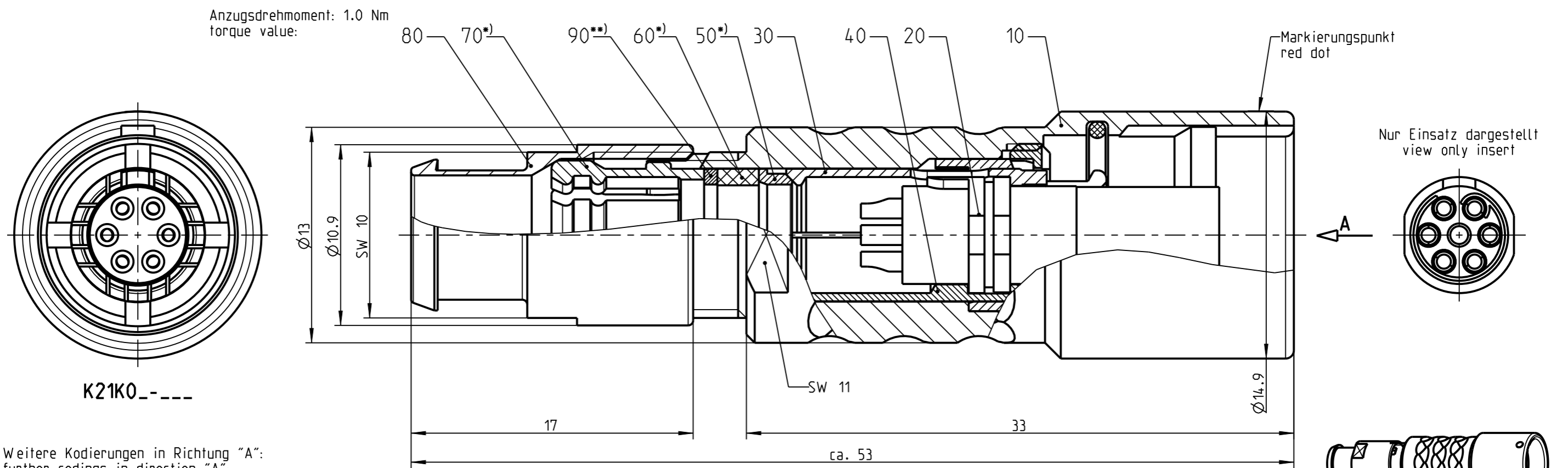


Fuer diese Unterlage behalten wir uns alle Rechte vor, auch fuer den Fall der Patenterteilung oder Gebrauchsmustereintragung. Sie darf ohne unsere vorherige schriftliche Zustimmung weder vervielfaeltigt noch sonstwie benutzt, noch Dritten zuganglich gemacht werden.

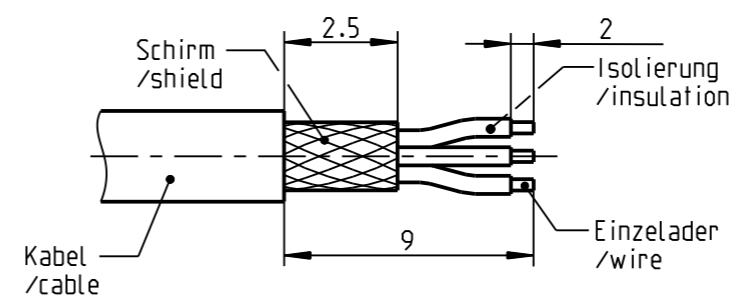
Nur rot gestempelte oder auf Laufkarte gedruckte Dokumente unterliegen dem Aenderungsdienst und sind zur Fertigung freigegeben. Only red stamped or on jobcard printed documents are managed. These documents are approved for production.

All Rights reserved, including possible patents or trademarks. Documents shall not be provided to a third party or duplicated in any form without prior written permission.

CAD: Creo Parametric



empfohlene Abisolierlaenge /recommended cable preparation



\*) Darstellung nur Beispiel figure on only for example  
 \*\*) Scheibe nur bei Kabel-Ø ≤ 4.5mm washer only at cable-Ø ≤ 4.5mm

K21K__-P06LFG0-700S	> 6.5 - 7.0 mm
K21K__-P06LFG0-650S	> 6.0 - 6.5 mm
K21K__-P06LFG0-600S	> 5.5 - 6.0 mm
K21K__-P06LFG0-550S	> 5.0 - 5.5 mm
K21K__-P06LFG0-500S	> 4.5 - 5.0 mm
K21K__-P06LFG0-450S	> 4.0 - 4.5 mm
K21K__-P06LFG0-400S	> 3.5 - 4.0 mm
K21K__-P06LFG0-350S	> 3.0 - 3.5 mm
K21K__-P06LFG0-300S	> 2.5 - 3.0 mm
K21K__-P06LFG0-250S	> 2.0 - 2.5 mm
K21K__-P06LFG0-200S	> 1.5 - 2.0 mm
K21K__-P06LFG0-150S	> 1.0 - 1.5 mm
Oxaion-ID	KabelØ cableØ

Technische Daten/Technical Data:

Werkstoffe/Materials: Cu-Legierung /cu-alloy  
 Gehaeuse/Housing: Cu-Legierung /cu-alloy  
 Kontakte/Contacts: Cu-Legierung /cu-alloy  
 Isolierkoerper/Insulation Body: PEEK  
 Oberflaechen/Surfaces: gal. Au  
 Kontakte/Contacts: siehe Tabelle gal. Au  
 Schutzart/Protection class: IP 68  
 im gesteckten Zustand /plugged condition

KontaktØ/ContactØ: Ø0.7mm  
 Anschluß/Termination: 0.38 mm<sup>2</sup>  
 Loet/solder: AWG 22  
 Pruefspannung/Test Voltage: 1.0 kV AC (SAE AS 13441)  
 Strombelastung/Current Load: 7.5 A  
 Einzelkontakte/single contacts: 7.5 A

**Knickschutzuelle separat bestellen  
 order cable bend relief separately**

Bei den hier dargestellten ODU-Steckverbindern handelt es sich nach DIN EN 61984:2009 um Steckverbinder ohne Schaltleistung (COC) !  
 /the pictured ODU-connectors are in relation to DIN EN 61984:2009 connectors without switching capacity (COC) !

		Benennung/description: Kabelteil cpl.		Werkstoff: see BOM	
Allgemeintoleranz/general tol.: DIN ISO 2768-mH Tolerierung / Tolerancing: DIN ISO 8015		CAD-Nr.: design-ID: 00160825		Maßstab: scale: 4:1	
Status/state: <b>Approved</b>		Version: revision: <b>A</b>		Format: size: <b>A3</b>	
Erstellt/prepared: 12.04.2019 cbrey		Teile-ID: part-ID:		Einheit: dim.: mm	
Geaendert/revised: 21.08.2019 tschroedl		Oxaion-Nr.: K21K__-P06LFG0-__OS		Bl.: sheet: 1	
Freigabe/released: 21.08.2019 rtrager		Ursprung/origin.: K21K_C-P06LFG0-__OS			
ODU-MUEHL DORF Datum/date Name/name					