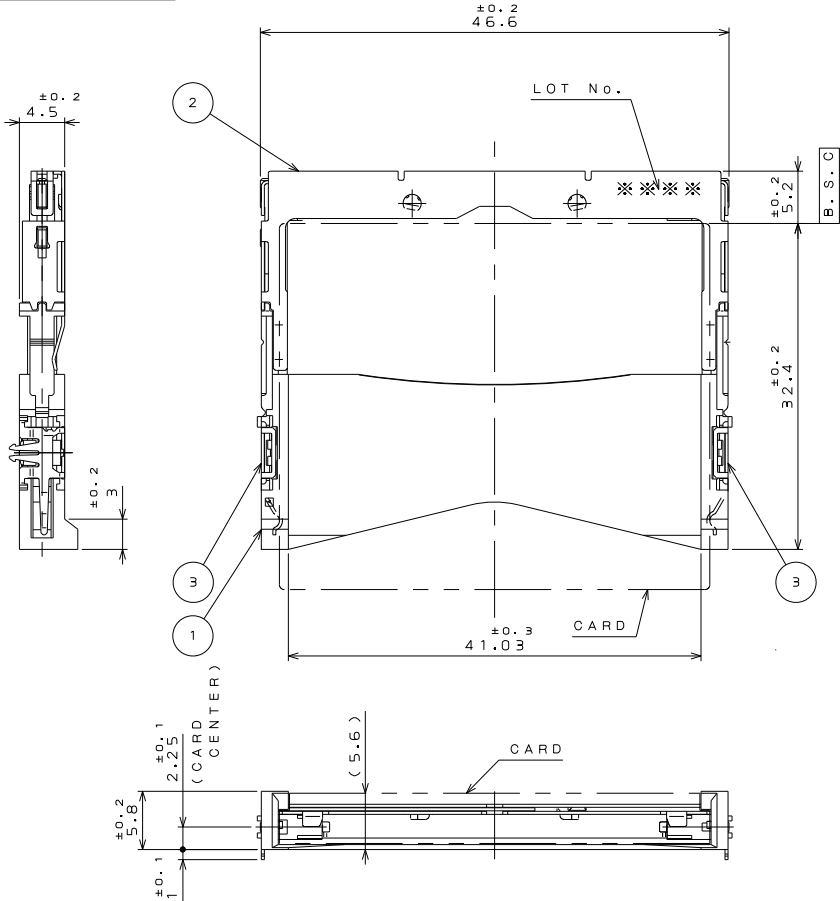


SJ107815

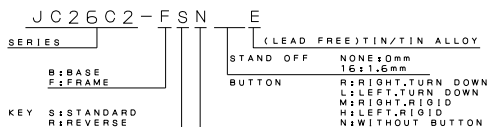
(DRAWING NO.)



NOTE 1. THIS PRODUCTS ARE DESIGNED IN ACCORDANCE WITH COMPACT FLASH ASSOCIATION.

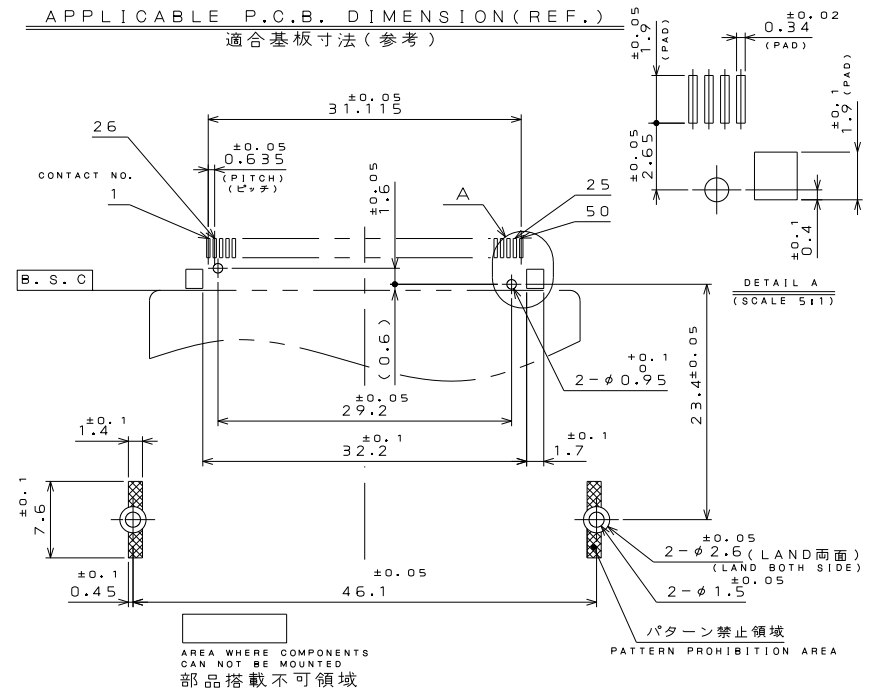
2. PLEASE REFER TO JAHL-1504-8 FOR USING THIS PRODUCT.

- 1. 本品は、コンパクトフラッシュ アソシエーションに準拠する。
- 2. 本品を御使用時は、取扱説明書 (JAHL-1504-8) を御参照下さい。



版数 REV.	年月日 DATE	DCN NO.	変更内容 DESCRIPTION	製図 DR.	担当 CHK.	査閲 APPD.	承認 APPD.

APPLICABLE P.C.B. DIMENSION (REF.)  
適合基板寸法 (参考)



3	EARTH LUG	2	COPPER ALLOY	SELECTIVE (LEAD FREE) TIN/TIN ALLOY OVER NICKEL	
2	COVER	1	STAINLESS STEEL		COLOR: BLACK UL94 V-0
1	FRAME	1	GLASS FILLED PBT		
符号 NO.	名称 DESCRIPTION	個数 QTY.	材料 MATERIAL	仕上 FINISH	備考 REMARKS
仕様書 (SPECIFICATION) JACS-1504-8 JAHL-1504-8		第1版 (ORIGINAL DATE) 15.Jun.2007		尺度 (SCALE) 2:1	シリーズ (SERIES) JC26C2
一般公差 (GENERAL TOLERANCE) 寸法 (DIMENSION) 角度 (ANGLES)		製造 DR.		名称 (TITLE) JC26C2-FSNE	
. ± 0.8 X° ±		担当 CHK. Y.HONDA			
.X ± 0.4 X°X ±		査閲 APPD.			
.XX ± 0.1 .XXX ±		承認 APPD. A.KIMURA			
		質量 (MASS)		日本航空電子工業株式会社 JAPAN AVIATION ELECTRONICS INDUSTRY, LTD.	
				図面番号 (DRAWING NO.) SJ107815	
				版数 (REV.) 1	

LEAD FREE この製品は鉛フリー产品です JAE CONNECTOR DIV. PROPRIETARY. COPYRIGHT (C) 2007. JAPAN AVIATION ELECTRONICS INDUSTRY, LTD.

