

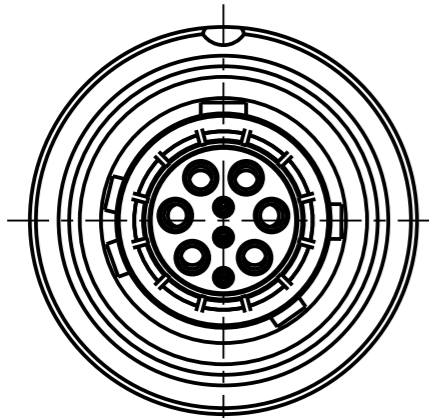
Fuer diese Unterlage behalten wir uns alle Rechte vor, auch fuer den Fall der Patenterteilung oder Gebrauchsmustereintragung. Sie darf ohne unsere vorherige schriftliche Zustimmung weder vervielfaeltigt noch sonstwie benutzt, noch Dritten zuganglich gemacht werden.

Mur rol gestempelte oder auf Laufrarte gedruckte Dokumente unterliegen dem Nachrungsdiens und sind zur Fertigung freigegeben. Only red stamped or on jobcard printed documents are managed. These documents are approved for production.

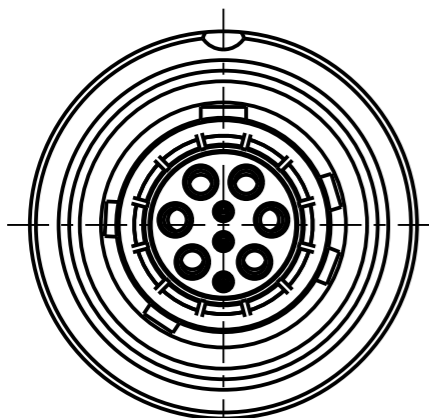
All Rights reserved, including possible patents or trademarks. Documents shall not be provided to a third party or duplicated in any form without prior written permission.

CAD: Creo Parametric

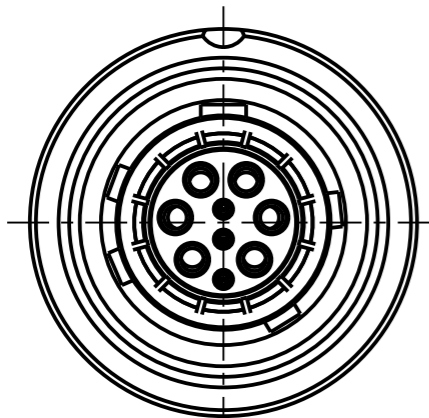
Additional coding
View in direction B
4:1



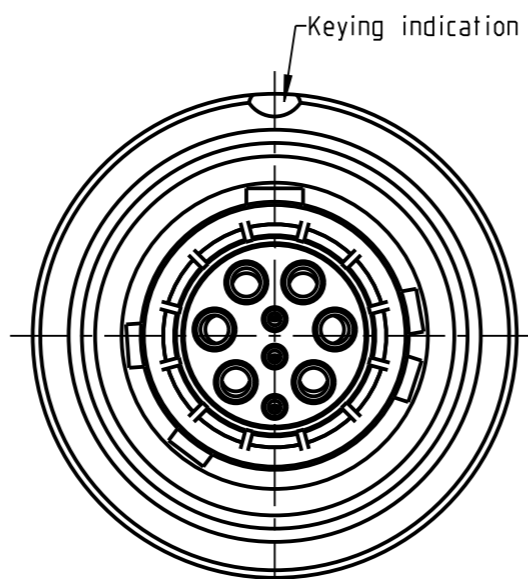
K10W **B**M-P09W MM0-0000
Mechanical coding: B
Color coding: red



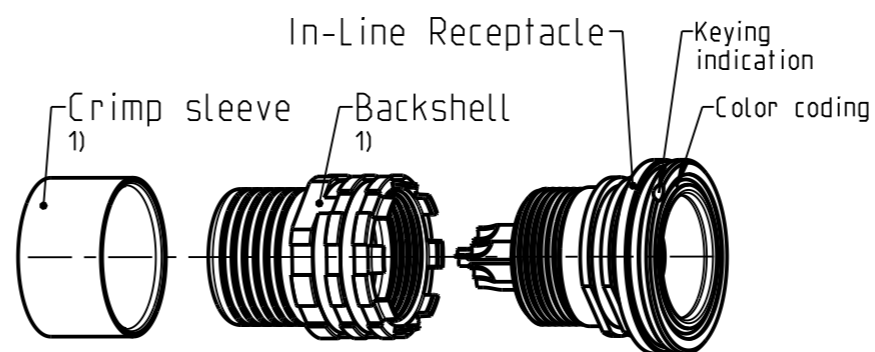
K10W **C**M-P09W MM0-0000
Mechanical coding: C
Color coding: blue



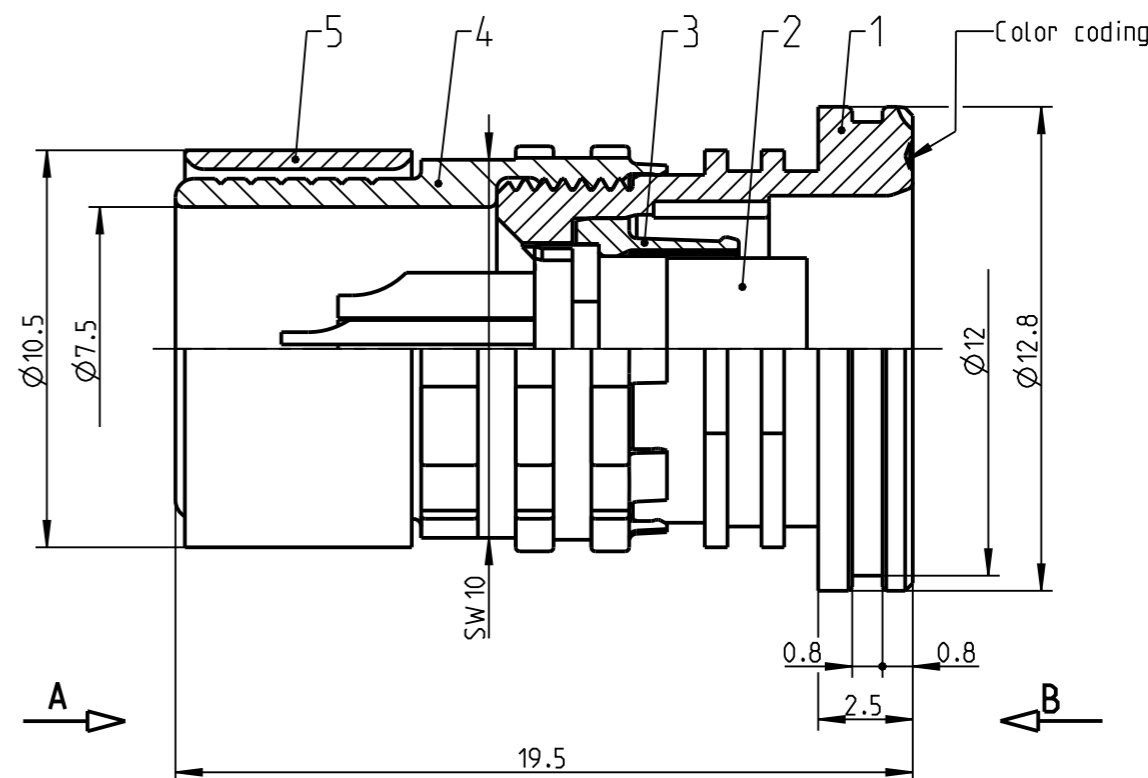
K10W **D**M-P09W MM0-0000
Mechanical coding: D
Color coding: green



K10W **A**M-P09W MM0-0000
Mechanical coding: A
Color coding: light brown



Delivery condition
2:1



Technical information

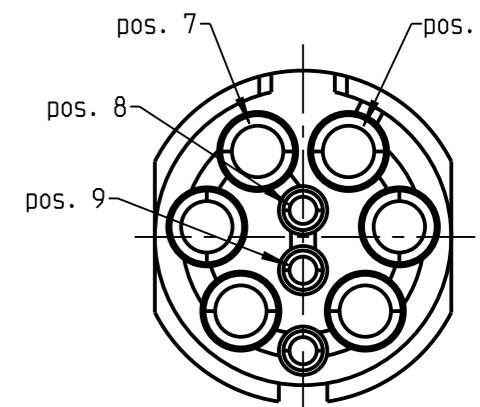
- Max. cable \varnothing 7.0mm (Based on cable with one braided shield)
- Power solder contacts: AWG 22 (pos.1/2/3/5/6/7)
Current load: 5A (Single contact)
- Signal solder contacts: AWG 28 (pos.4/8/9)
Current load: 1A (Single contact)
- Test voltage: 750V (acc. SAE AS 13441:1998, Contact to contact)
Rated voltage: 250V (acc. SAE AS 13441:1998)

1) For crimp information, torque, etc. see assembly instruction 010.650.001.000.002 (www.odu.de/downloads)

2) Maximal operating voltage at sea level up to 2.000 m. Rated voltage applies no other electrical safety standard. In case other standards rule a specific use of the connector, the application specific safety criteria shall be considered first. This must be evaluated in the frame of equipment engineering.

Bei den hier dargestellten ODU-Steckverbindern handelt es sich nach DIN EN 61984:2009 um Steckverbinder ohne Schaltleistung (COC) !
/the pictured ODU-connectors are in relation to DIN EN 61984:2009 connectors without switching capacity (COC) !

Only insert
View in direction A
8:1



Power	1.2.3.5.6.7
USB (D+ D-)	8.9
Discrete	4

		Benennung/description: KABELTEIL CPL.		Werkstoff/ material: see BOM	
Allgemeintoleranz/general tol.: DIN ISO 2768-mH Tolerierung / Tolerancing: DIN ISO 8015		CAD-Nr.: design-ID: 00058862		Maßstab/ scale: 1:1	
Status/state: Approved		Version: revision: -		Format: size: A3	
Erstellt/prepared 28.11.2014 mforster		Teile-ID: part-ID:		Einheit: dim.: mm	
Geändert/revised 28.11.2014 mforster		Oxaion-Nr.: K10W .M-P09W MM0-0000		Bl.:	
Freigabe/released 06.04.2016 jweigand		Ursprung/origin.:		sheet: 1	
ODU-MUEHL DORF Datum/date		Name/name			